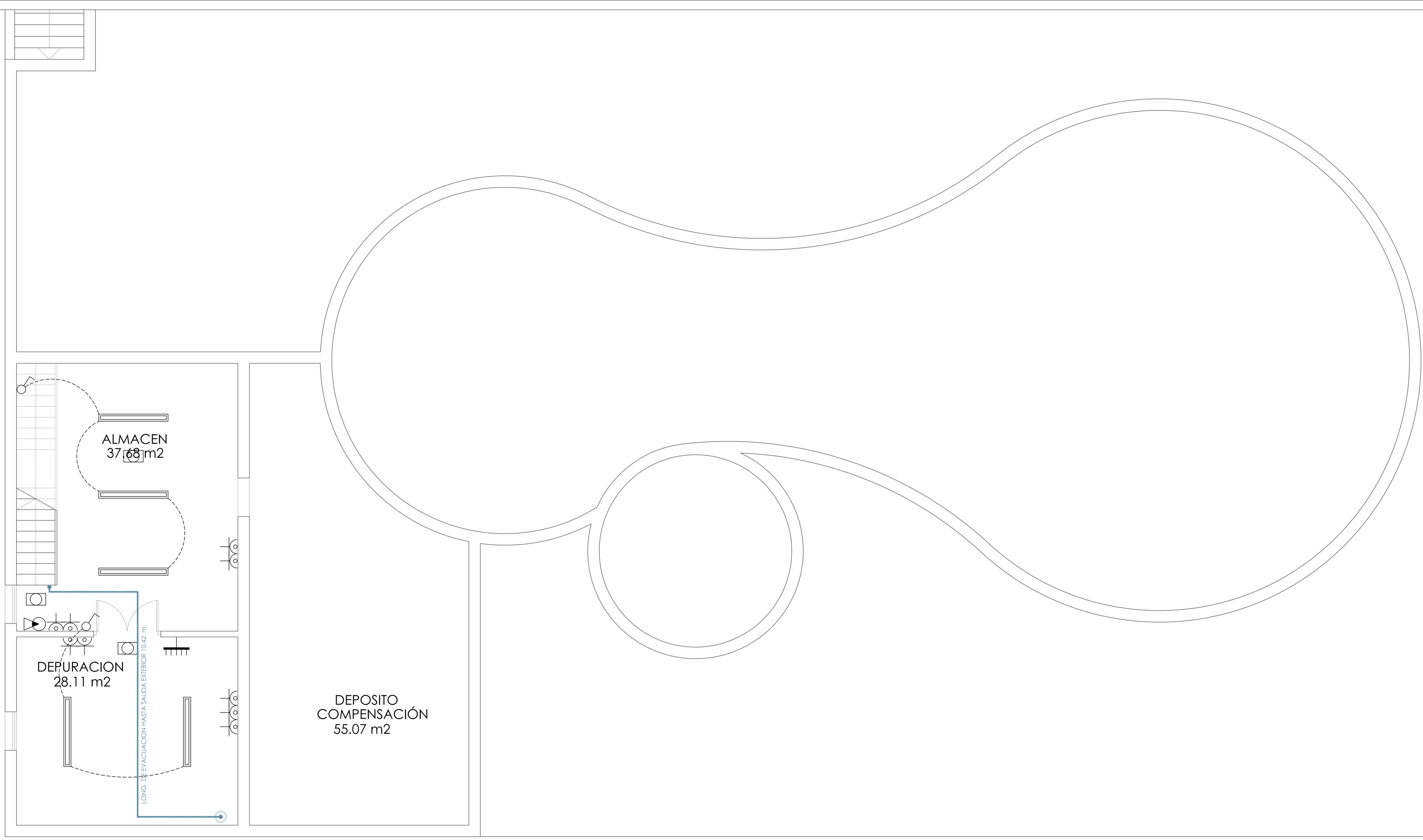
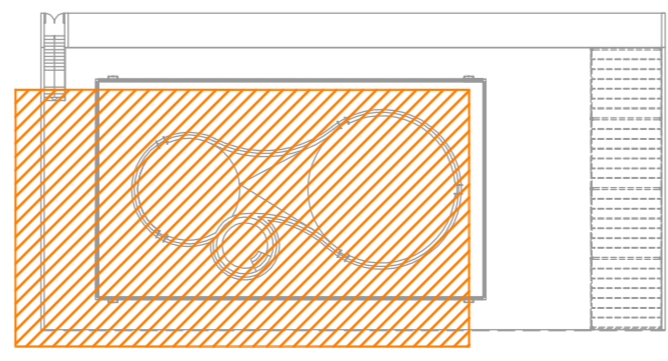


El presente documento es un original del que es autor el Arquitecto José Mariano Sánchez-Martini, su utilización total o parcial así como cualquier reproducción o cesión a terceros, requiere la previa autorización expresa de su autor quedando en todo caso prohibida cualquier modificación unilateral del mismo.

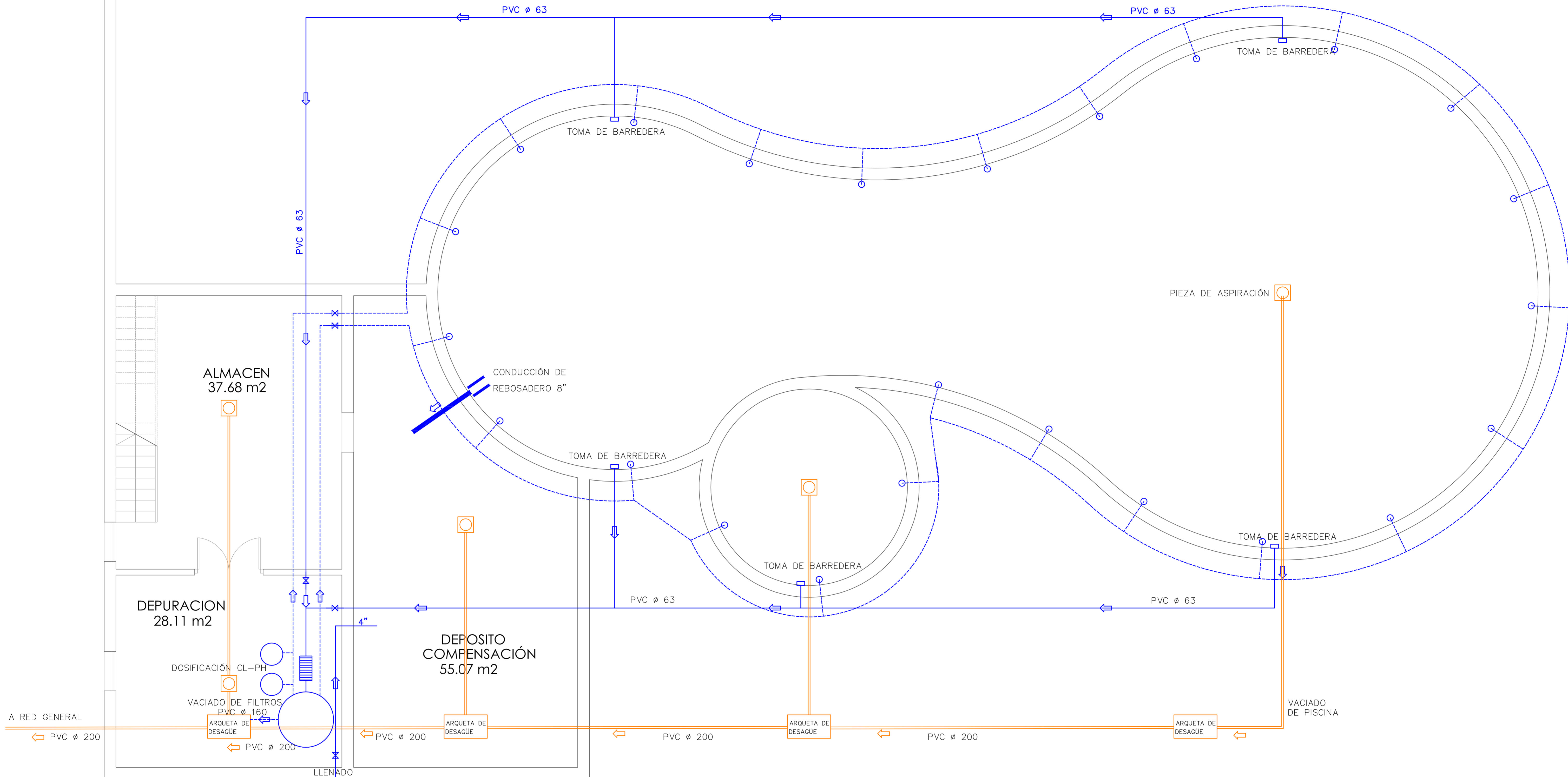


- LEYENDA ELECTRICIDAD**
- LINEA DE 2X1,5 MM2
 - CUADRO DE MANDO Y PROTECCION + CAJA PARA ICP
 - LUMINARIA ESTANCA IP-54, 1X58w
 - INTERRUPTOR SIMPLE
 - TOMA DE CORRIENTE

- LEYENDA C.INCENDIOS Y EVACUACION**
- EXTINTOR 21A - 113B.
 - LUZ DE SEÑALIZACION Y EMERGENCIA
 - RECORRIDOS DE EVACUACION



PROYECTO: BÁSICO Y DE EJECUCIÓN DE PISCINA AL AIRE LIBRE.		CODIGO: 107-10
PLANO: PLANTA SÓTANO. INSTALACIÓN ELÉCTRICA, P.C.I. Y EVACUACIÓN		ESCALA: 1:50
SITUACION: AVDA. DE LOS REYES CATÓLICOS.	PETICIONARIO: EXCMO. AYUNTAMIENTO DE LAS TORRES DE COTILLAS.	ARQUITECTO: jose mariano sánchez martini
LAS TORRES DE COTILLAS. MURCIA.		FECHA: MARZO-10
		Nº: IE.1



ESPECIFICACIONES: AUTOMÁTICO

LA NORMATIVA QUE FIGURA EN MEMORIA Y PLIEGO DE CONDICIONES ES DE OBLIGADO CUMPLIMIENTO

TODAS LAS CANALIZACIONES DE AGUA DISCURRIRAN POR DEBAJO DE LAS ELECTRICAS Y A UNA DISTANCIA NO MENOR DE 30 cm. SE TENDRA ESPECIAL CUIDADO EN LOS CRUCES DE REDES ELECTRICAS Y DE AGUA.

TODOS LOS RAMALES DE DISTRIBUCION ESTARAN DOTADOS DE DISPOSITIVO ANTIARIEETE EN LOS EXTREMOS.

CUANDO DURANTE EL MONTAJE SE VAYA A DEJAR ALGUNA TUBERIA ABIERTA ALGUN TIEMPO, POR ALGUN EXTREMO, SE PROCEDERA A COLOCAR EN EL UN TAPON, QUE IMPIDA EL PASO DE CUALQUIER ELEMENTO EXTRAÑO EN ELLA.

LAS PARTES DE LAS TUBERIAS EXPUESTAS A CHOQUES, DEBERAN PROTEGERSE.

LAS TUBERIAS SE FIJARAN DE TAL MANERA, QUE UNA VEZ COLOCADAS Y LLENAS DE AGUA, NO SE PRODUZCAN FLECHAS SUPERIORES A 2 mm. LA SUECCION SE EFECTUARA CON PREFERENCIA EN LOS PUNTOS FIJOS Y PARTES CENTRALES DE LOS TUBOS, DEJANDO LIBRES LAS ZONAS DE POSIBLES MOVIMIENTOS, TALES COMO CURVAS, PARA EVITAR QUE ESAS SUECCIONES SEAN ARRASTRADAS POR EFECTO DE DILATACIONES O CONTRACCIONES. LAS SUECCIONES SE REALIZARAN CON ELEMENTOS QUE PERMITAN UN FACIL DESMONTAJE DE LAS CANALIZACIONES PARA LOS CASOS DE REPARACION.

EL PASO A TRAVES DEL PISO O PAREDES SE EFECTUARA MEDIANTE EL EMPLEO DE TUBOS PASAMUROS DE DIAMETRO ADECUADO.

SE IMPEDIRA EL RETROCESO DE AGUA USADA O CALENTADA, MEDIANTE EL USO DE DISPOSITIVOS ANTIRETORNO.

DIMENSIONADO.

DERIVACIONES APARATOS:	ALIMENTACION
DUCHA = 12 mm.	BAÑO, ASEO, COCINA = 20 mm.
	VIVIENDA = 20 mm.
	MONTANTE = 20 mm.
	DISTRIBUIDOR PPAL = 25 mm.

ESPECIFICACIONES:

- TODOS LOS ELEMENTOS SIFONICOS TENDRAN UN CIERRE HIDRAULICO DE 50 mm. TAPON-REGISTRO EN EL EXTREMO.

- LOS DIAMETROS MINIMOS DE LAS DERIVACIONES DE DESAGÜES SERAN:

FREGADERO	= 40 mm.
LAVAVAJILLAS	= 40 mm.
LAVADORA	= 40 mm.
LAVABO	= 32 mm.
DUCHA	= 40 mm.
BAÑERA	= 40 mm.
BIDE	= 32 mm.
INODORO	= 110 mm.

- TODOS LOS RAMALES EMPOTRADOS EN PARES LLEVARAN TAPON-REGISTRO EN EL EXTREMO.

- LA INSTALACION SE REALIZARA DE FORMA QUE SE PERMITA LA LIBRE DILATACION DE LOS ELEMENTOS QUE LA FORMAN, MEDIANTE LA UTILIZACION DE JUNTAS DE GOMA EN LAS FLUCCIONES, MANGUITOS PASAMUROS DE DIAMETRO 15 mm SUPERIOR AL DIAMETRO EXTERIOR DE LAS CANALIZACIONES.

NOTA.- LOS GRIFOS DISPONDRAN DE PERLIZADORES O ECONOMIZADORES DE CHORRO O REDUCTOR DE CAUDAL PARA LOS SIGUIENTES CAUDALES MAXIMOS :

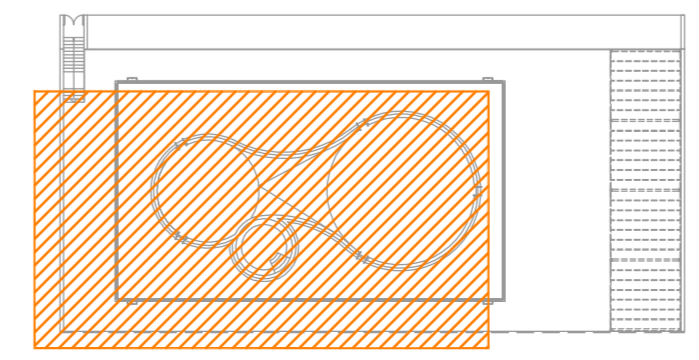
- LAVABOS, BIDE ---- 5 L/min.
- DUCHAS, BAÑERAS ---- 8 L/min.
- DESCARGA INODOROS --- VOLUMEN MAX. 7 L.

SISTEMA DE DETENCION O DOBLE DESCARGA.

EL CALENTADOR SE ALIMENTARA DEL ACUMULADOR DE ACS.

LEYENDA FONTANERIA:

- TUBERIA DE COBRE EMPOTRADA, PARA RED DE DISTRIBUCION DE AGUA FRIA
- LLAVE DE PASO COLOCADA
- GRIFO DE AGUA FRIA
- TUBERIA DE PVC COLGADA O EMPOTRADA
- BOTE SIFONICO INDIVIDUAL DE POLIPROPILENO
- ARQUETA CON TAPA REGISTRABLE

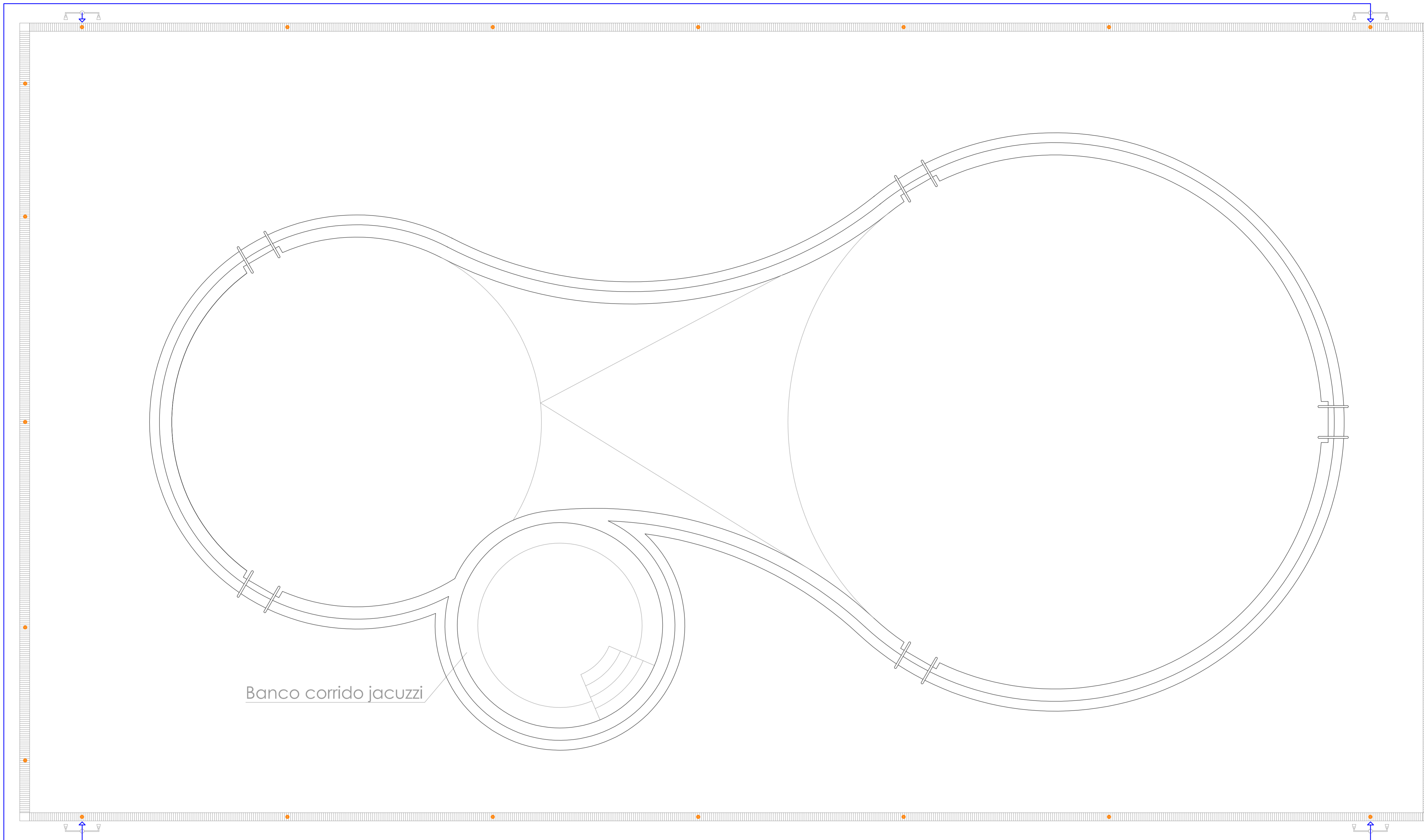


PROYECTO: BÁSICO Y DE EJECUCIÓN DE PISCINA AL AIRE LIBRE.	CODIGO: 107-10
PLANO: PLANTA SÓTANO. INSTALACIÓN FONTANERIA Y SANEAMIENTO.	ESCALA: 1:50
SITUACION: AVDA. DE LOS REYES CATÓLICOS.	FECHA: MARZO-10
PETICIONARIO: EXCMO. AYUNTAMIENTO DE LAS TORRES DE COTILLAS.	Nº: IF.1
ARQUITECTO: José mariano sánchez martini	



El presente documento es un original del que es autor el Arquitecto José Mariano Sánchez-Martini, su utilización total o parcial así como cualquier reproducción o cesión de licencias, requieren la previa autorización expresa de su autor quedando en todo caso prohibida cualquier modificación unilateral del mismo.

El presente documento es un original del que es autor el Arquitecto José Mariano Sánchez-Martini, su utilización total o parcial así como cualquier reproducción o edición no autorizada, quedan expresamente prohibidas. Queda permitida la impresión en su totalidad quedando en todo caso prohibida cualquier modificación o alteración del mismo.



Banco corrido jacuzzi

Conexión con instalación existente

ESPECIFICACIONES:

LA NORMATIVA QUE FIGURA EN MEMORIA Y PLEGO DE CONDICIONES ES DE OBLIGADO CUMPLIMIENTO

TODAS LAS CANALIZACIONES DE AGUA DISCURRIRAN POR DEBAJO DE LAS ELECTRICAS Y A UNA DISTANCIA NO MENOR DE 30 cm. SE TENDRA ESPECIAL CUIDADO EN LOS CRUCES DE REDES ELECTRICAS Y DE AGUA.

TODOS LOS RAMALES DE DISTRIBUCION ESTARAN DOTADOS DE DISPOSITIVO ANTIARIETE EN LOS EXTREMOS.

CUANDO DURANTE EL MONTAJE SE VAYA A DEJAR ALGUNA TUBERIA ABIERTA ALGUN TIEMPO, POR ALGUN EXTREMO, SE PROCEDERA A COLOCAR EN EL UN TAPON, QUE IMPIDA EL PASO DE CUALQUIER ELEMENTO EXTRAÑO EN ELLA.

LAS PARTES DE LAS TUBERIAS EXPUESTAS A CHOQUES, DEBERAN PROTEGERSE.

LAS TUBERIAS SE FIJARAN DE TAL MANERA, QUE UNA VEZ COLOCADAS Y LLENAS DE AGUA, NO SE PRODUZCAN FLECHAS SUPERIORES A 2 mm. LA SUJECION SE EFECTUARA CON PREFERENCIA EN LOS PUNTOS FIJOS Y PARTES CENTRALES DE LOS TUBOS, DEJANDO LIBRES LAS ZONAS DE POSIBLES MOVIMIENTOS, TALES COMO CURVAS, PARA EVITAR QUE ESAS SUJECIONES SEAN ARRASTRADAS POR EFECTO DE DILATACIONES O CONTRACCIONES. LAS SUJECIONES SE REALIZARAN CON ELEMENTOS QUE PERMITAN UN FACIL DESMONTAJE DE LAS CANALIZACIONES PARA LOS CASOS DE REPARACION.

EL PASO A TRAVES DEL PISO O PAREDES SE EFECTUARA MEDIANTE EL EMPLEO DE TUBOS PASAMUROS DE DIAMETRO ADECUADO.

SE IMPEDIRA EL RETROCESO DE AGUA USADA O CALENTADA, MEDIANTE EL USO DE DISPOSITIVOS ANTIRETORNO.

DIMENSIONADO.

DERIVACIONES APARATOS:	ALIMENTACION
DUCHA = 12 mm.	BAÑO, ASEO, COCINA = 20 mm.
	VIVIENDA = 20 mm.
	MONTANTE = 20 mm.
	DISTRIBUIDOR PPAL = 25 mm.

ESPECIFICACIONES:

- TODOS LOS ELEMENTOS SIFONICOS TENDRAN UN CIERRE HIDRAULICO DE 50 mm.

- LOS DIAMETROS MINIMOS DE LAS DERIVACIONES DE DESAGUES SERAN:

FREGADERO	= 40 mm.
LAVAVAJILLAS	= 40 mm.
LAVADORA	= 40 mm.
LAVASO	= 32 mm.
DUCHA	= 40 mm.
BAÑERA	= 40 mm.
BIDE	= 32 mm.
INODORO	= 110 mm.

- TODOS LOS RAMALES EMPOTRADOS EN PARES LLEVARAN TAPON-REGISTO EN EL EXTREMO.

- LA INSTALACION SE REALIZARA DE FORMA QUE SE PERMITA LA LIBRE DILATACION DE LOS ELEMENTOS QUE LA FORMAN, MEDIANTE LA UTILIZACION DE JUNTAS DE GOMA EN LAS FIJACIONES, MANGUITOS PASAMUROS DE DIAMETRO 15 mm SUPERIOR AL DIAMETRO EXTERIOR DE LAS CANALIZACIONES.

NOTA.- LOS GRIFOS DISPONDRA DE PERLIZADORES O ECONOMIZADORES DE CHORRO O REDUCTOR DE CAUDAL PARA LOS SIGUIENTES CAUDALES MAXIMOS :

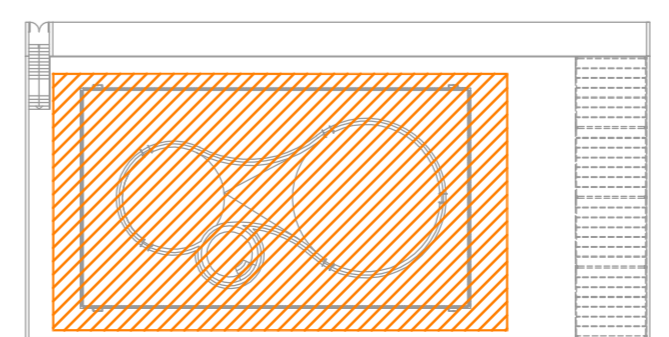
- LAVABOS, BIDE ----- 5 L/min.
- DUCHAS, BAÑERAS ----- 8 L/min.
- DESCARGA INODOROS --- VOLUMEN MAX. 7 L.

SISTEMA DE DETENCION O DOBLE DESCARGA.

EL CALENTADOR SE ALIMENTARA DEL ACUMULADOR DE ACS.

LEYENDA FONTANERIA:

- TUBERIA DE COBRE EMPOTRADA, PARA RED DE DISTRIBUCION DE AGUA FRIA
- LLAVE DE PASO COLOCADA
- GRIFO DE AGUA FRIA
- TUBERIA DE PVC COLGADA O EMPOTRADA
- BOTE SIFONICO INDIVIDUAL DE POLIPROPILENO
- ARQUETA CON TAPA REGISTRABLE



PROYECTO: BÁSICO Y DE EJECUCIÓN DE PISCINA AL AIRE LIBRE.	CODIGO: 107-10
PLANO: PLANTA BAJA. INSTALACIÓN FONTANERIA Y SANEAMIENTO.	ESCALA: 1:50
SITUACION: AVDA. DE LOS REYES CATÓLICOS.	PETICIONARIO: EXCMO. AYUNTAMIENTO DE LAS TORRES DE COTILLAS.
ARQUITECTO: José Mariano Sánchez Martini	FECHA: MARZO-10
Nº: IF.2	

