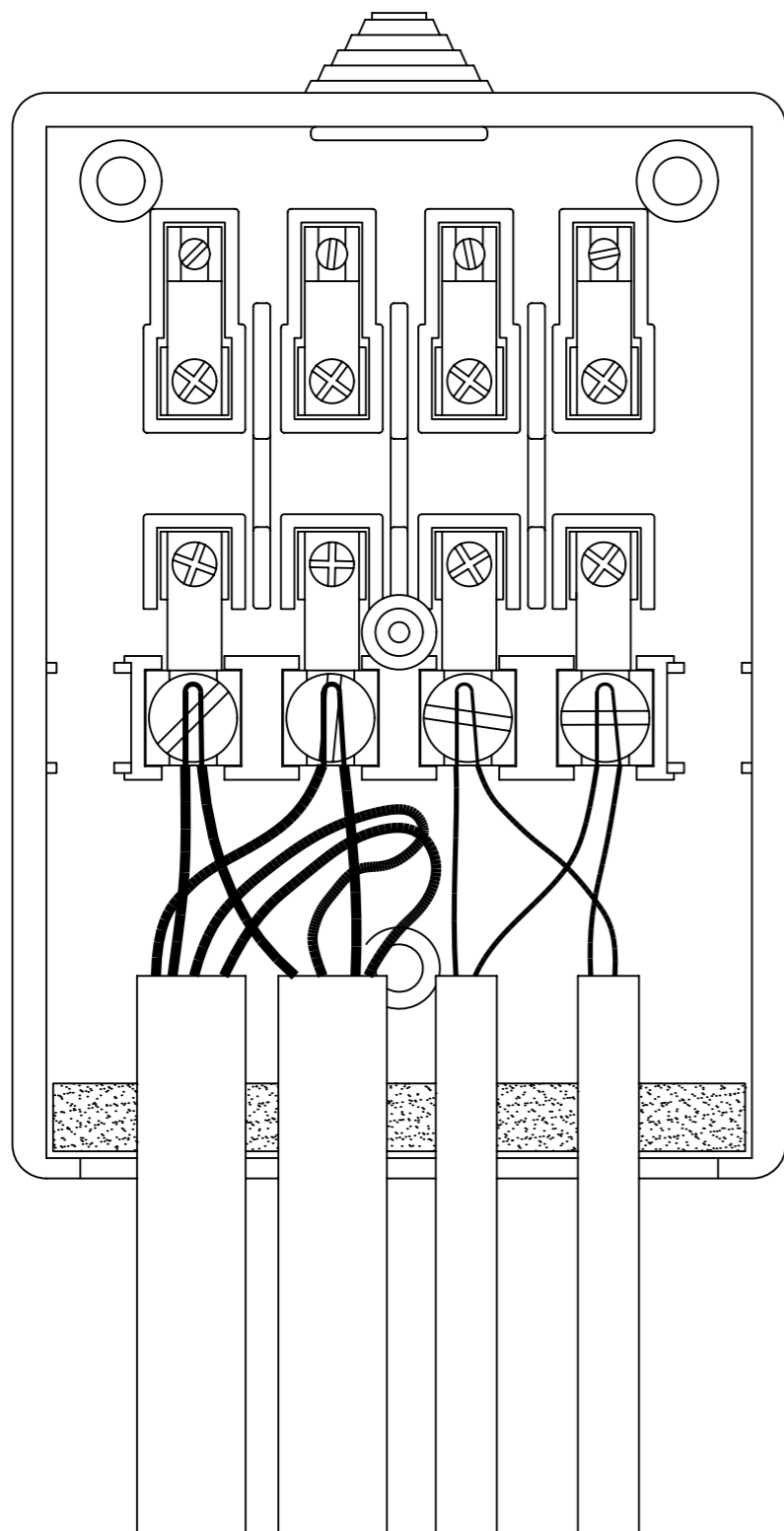


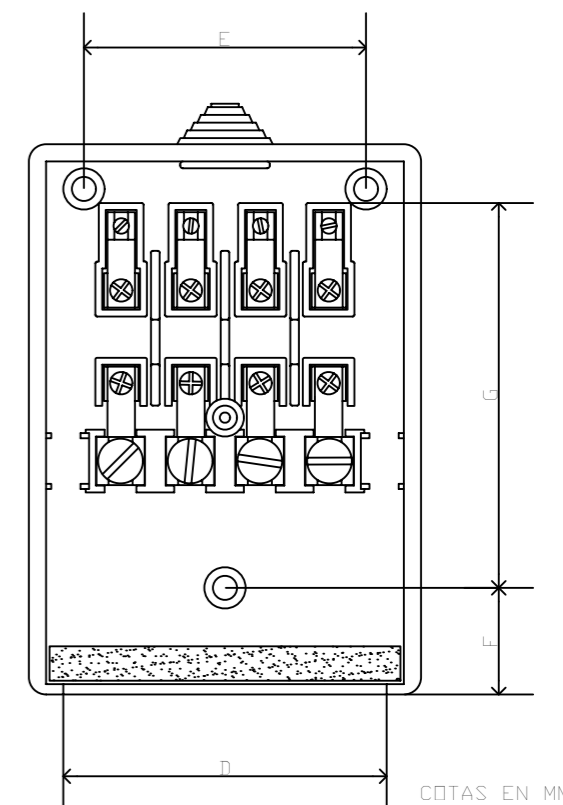
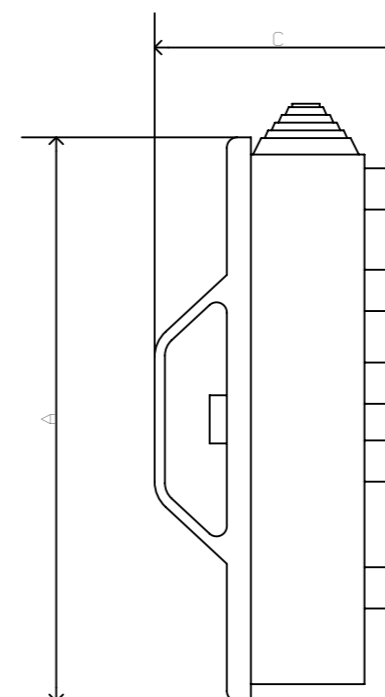
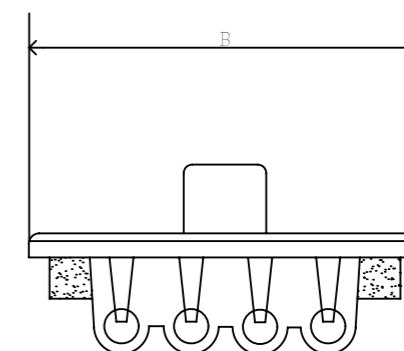
DETALLES DE COFRE DE MANDO

LINEAS EN COFRE



VISTAS

Referencia.	Dimensiones en mm.						
	A	B	C	D	E	F	G
1465	165	120	62	90	82	20	83
1468 E	147	82	53	65	60	33	97
1465/4 P	165	120	62	90	82	20	83
1465/4 P1	165	120	62	90	82	20	83
1465/4 P2	165	120	62	90	82	20	83



COTAS EN MM.