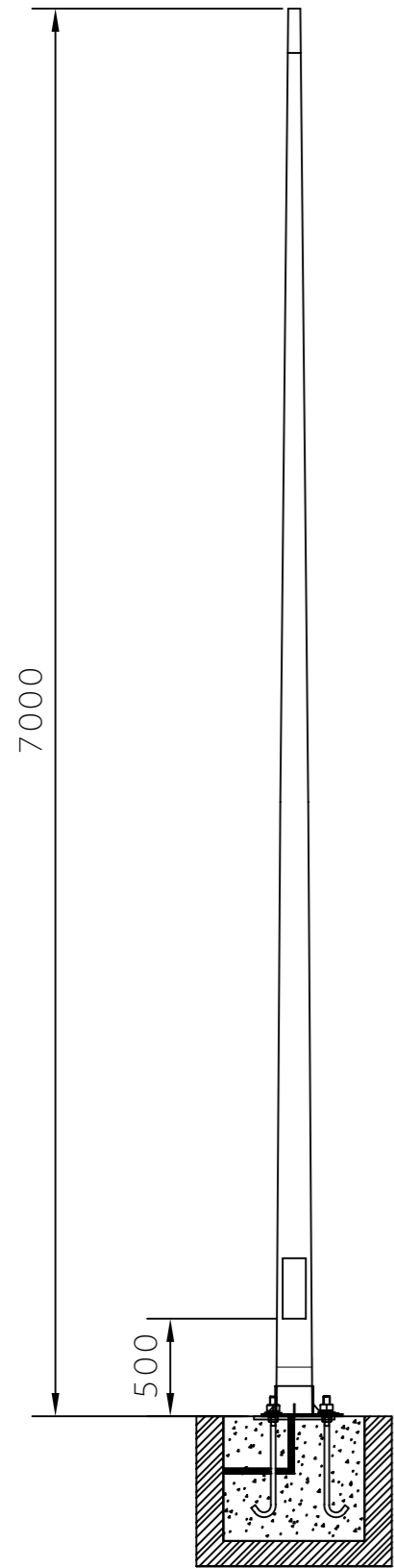
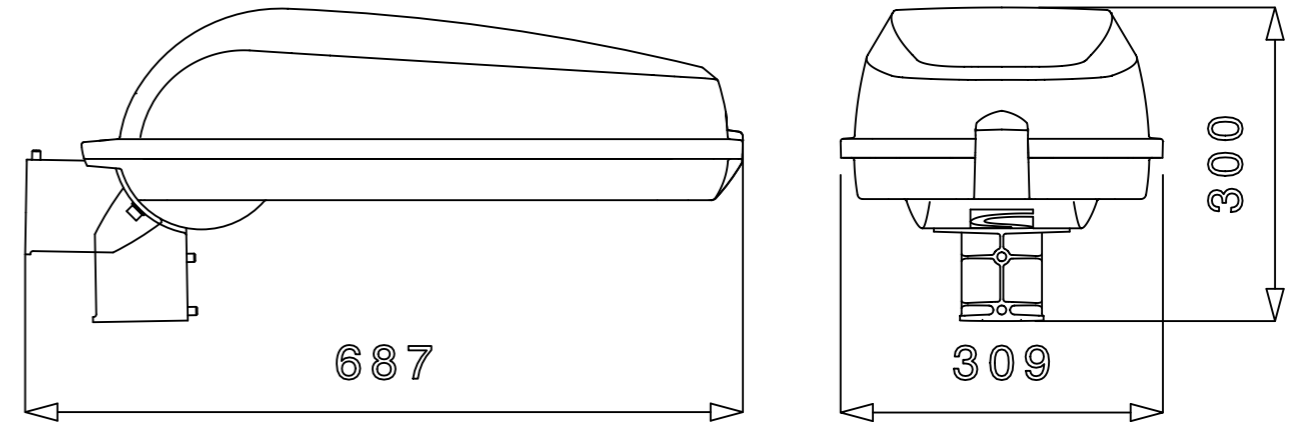
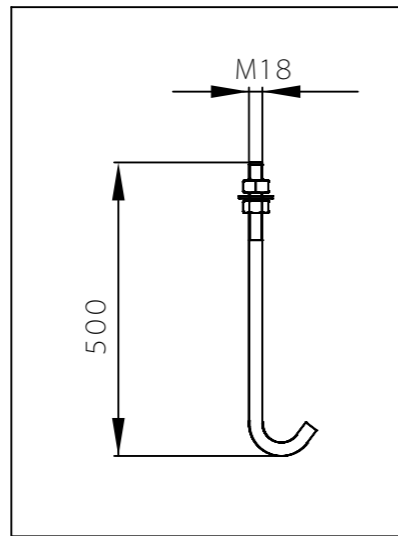


COLUMNA

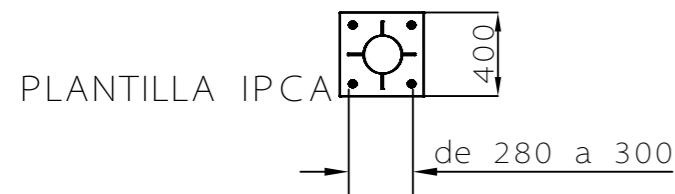
- APLICACIÓN:** Columna recomendada para autopistas, carreteras, viales, polígonos industriales, zonas residenciales.
DESCRIPCIÓN: Columna troncocónica fabricada en una sola pieza, diámetro en punta 60 mm.
MATERIAL: Columna fabricada en acero S - 235 - JR galvanizado en caliente.
FIJACIÓN: Pernos de anclaje M18 x 500 mm (IA01)




PERNOS DE ANCLAJE IA01



LUMINARIA IPSO DE 100W VSAP




COTAS EN mm



EXCMO. AYUNTAMIENTO DE LAS TORRES DE COTILLAS
OFICINA TECNICA MUNICIPAL

PROYECTO
 RENOVACION DE INFRAESTRUCTURAS URBANAS EN EL BARRIO DE LOS VICENTES,
 BARRIO DE LAS BARRACAS Y MEDIDAS DE AHORRO ENERGETICO EN EL
 ALUMBRADO PUBLICO

PLANO:
 ALUMBRADO PUBLICO (DETALLES DE COLUMNA Y LUMINARIA)
SITUACION:
 BARRIO DE LAS BARRACAS

INGENIERO CAMINOS C. y P.

 D. JOSE MANUEL VILLA MARTINEZ

REFERENCIA:
 34/09-PT
FECHA:
 ENERO/2010
ESCALA:
 S/E

PLANO N.:
3.6.6