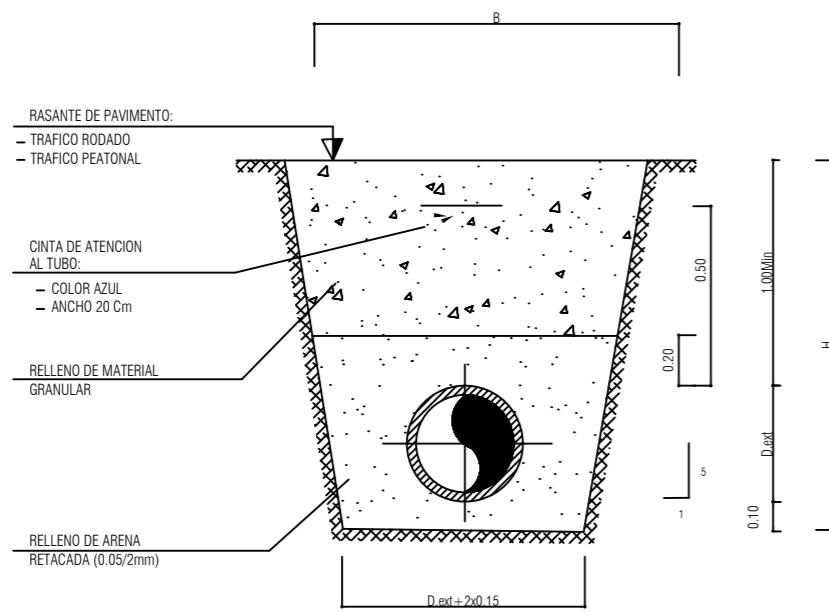


ZANJA PARA CONDUCCION DE AGUA

SECCION TRANSVERSAL



$$H = 1.00 + D_{ext} + 0.10$$

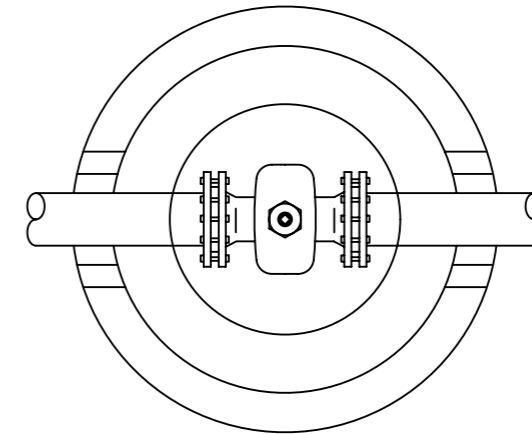
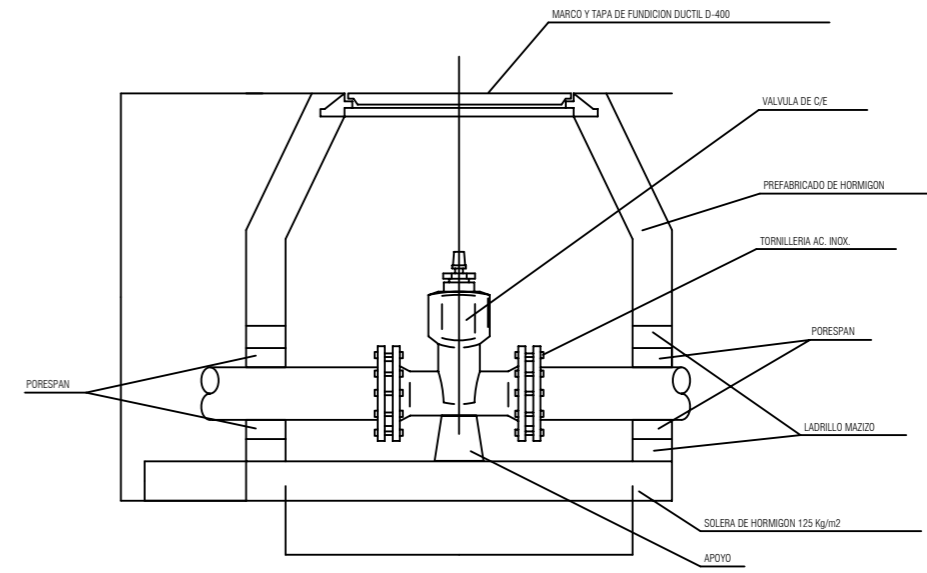
$$B = D_{ext} + 0.30 + 0.40 \times H$$

RELLENO	SITUACION ZANJA	URBANIZACION	VIAL EXISTENTE
	TIPO DE MATERIAL	ZAHORRA NATURAL	ZAHORRA ARTIFICIAL
	CLASE	S-2	Z-2
	ESPESOR TONGADA Cm	20	
	NIVEL MIN. DE COMPACTACION	95% P.M.	

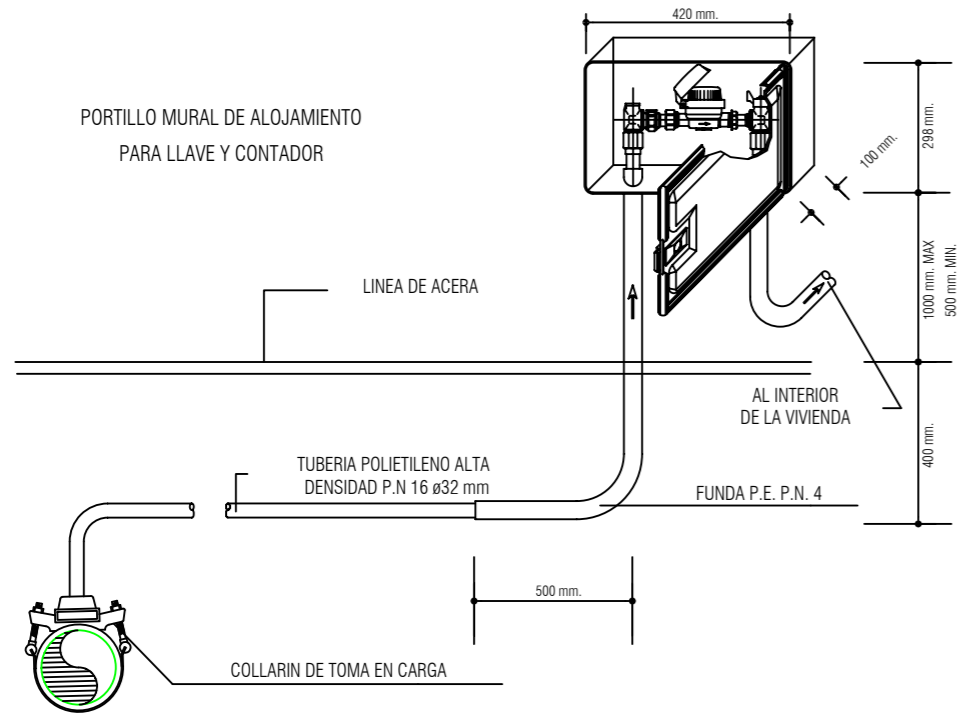
TUBERIA	TIPO	FUNDICION DUCTIL (F.D)	POLIETILENO DE ALTA DENSIDAD PE100
	TIPO DE UNION	JUNTA AUT. FLEXIBLE	JUNTA SOLDADA A TOPE O MANGUITO ELECTROSOLDABLE
	CLASE	K=9	PS=16 ATM

POZO DE REGISTRO

VALVULA DE C/E  
HASTA Ø < 200



PORTILLO MURAL DE ALOJAMIENTO PARA LLAVE Y CONTADOR



TAPA DE REGISTRO F. DUCTIL CON CIERRE ARTICULADO

NORMAS EN 124  
CALIDAD UNE 41-300-87  
MATERIALES ISO 1083-1976  
PESO 57 KG.  
CARGA ROTURA 40 T.

